

OMEGA™

a spectris company



Sensing Incredible Things With

PXK01/02 SERIES

PXK01 및 PXK02 압력 센서 시리즈는 산업용 기기 및 설비에 적용되어 유체의 압력을 측정하는데 사용되며, 견고한 구조로 설계되어 다양한 환경 및 응용 분야에 적용할 수 있습니다.

PXK Series Pressure Transmitters are ideal for Industrial Machinery applications, measuring different types of fluids such as Air, Gas, Water and Oil. PXK02 Pressure Transmitter's MEMS sensing element and stainless steel diaphragm provides long-term stability and accuracy.

FEATURE

다이아프램 재질 [세라믹 및 스테인레스]
Ceramic & Stainless Diaphragm

정밀도 [0.25% 및 0.5%]
0.25% & 0.5% Accuracy

견고한 센서 구조
Robust Design

사용 온도 -20 ~ 125°C
-20 to 125°C Operating Temperature

장착이 편리한 디자인
Compact Design

APPLICATION

사출기, 냉각장치, 펌프
Injection Machine, Chiller, Industrial Pump

물, 유압, 공압 모니터링
Water, Oil, Pneumatic Monitoring System

화학 설비 및 기기
Chemical Machine

반도체 설비 및 기기
Semi-Conductor Machine

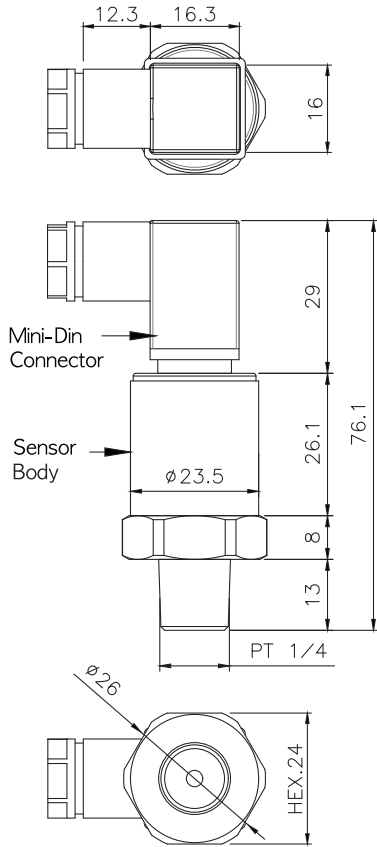
자동화 설비
Factory Automation

SPECIFICATION

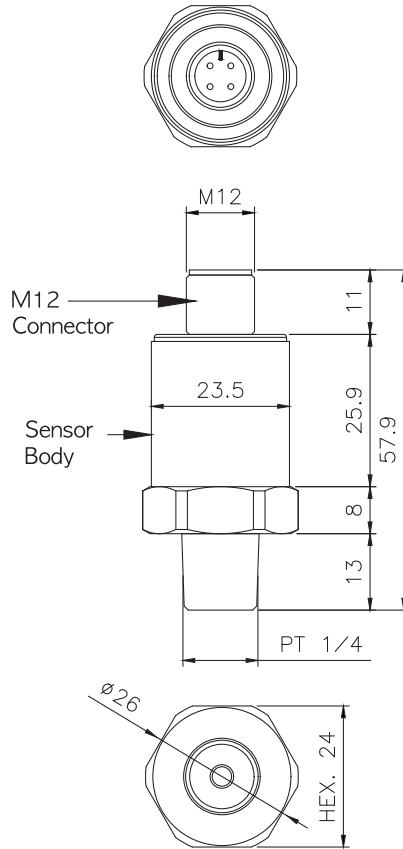
	PXK01	PXK02
압력범위 Pressure Range	0~10 ... 250 Bar	
압력 타입 Pressure Reference	Gage	
출력 Output	4 ~ 20mA / 0 ~ 10Vdc / 0.5 ~ 4.5Vdc	
전원 Power Source	11Vdc ~ 32Vdc	
정밀도 Accuracy (BFSL)	±0.5%(±0.25% Op)FS @25°C	±0.25%(±0.15% Op)FS @25°C
오차범위 Total Error Band	< ±3.0% FS (0 ~ 85°C)	< ±2.0% FS (0 ~ 85°C)
절연저항 Isolation, Body to any Lead	>100MΩ (@500V)	
과압 Overpressure	≤ 200 Bar : 200% FS, > 200 Bar : 400 Bar max.	
전기 결선 방식 Electrical Connection	M12 / mini-DIN / Cable	
압력 측정부 규격 Pressure Connection	PT1/4" / PT3/8" / G1/4" / NPT 1/4"	
보상 온도 Compensated Temperature Range	0 ~ 85°C	
사용 온도 Operating Temperature Range	-20 ~ 125°C	
유체 접촉부 재질 Wetted Part Materials	Ceramic Al ₂ O ₃	Stainless Steel 630
보호회로(역전압) Reverse Polarity Protection	Yes	
보호등급 Ingress Protection	IP65	
무게 Weight	95g	97g

DIMENSIONS

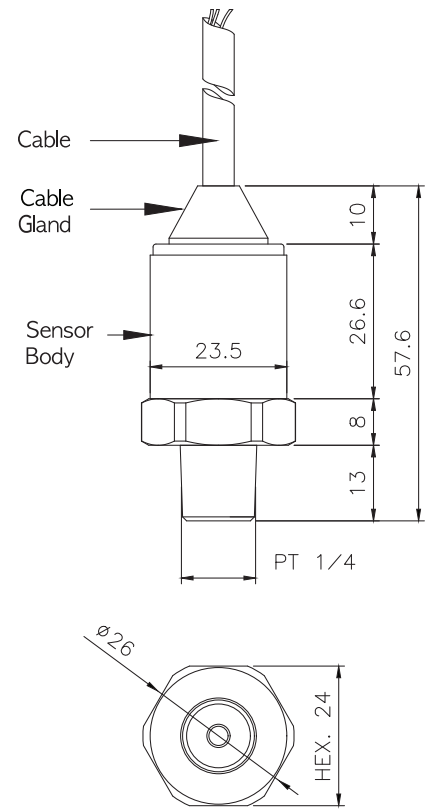
DIN EN 175301-803C



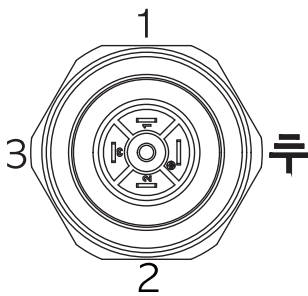
M12 IEC61076-2



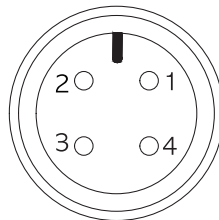
**22 AWG w/ PVC JACKET
(UL 2464)**



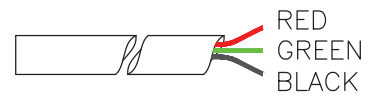
DIN EN175301-803C



M12 IEC61076-2



**22 AWG w/ PVC JACKET
(UL 2464)**



PIN	VOLTAGE	CURRENT
1	Excitation (+)	Supply (+)
2	Common	Supply (-)
3	Output (+)	N.C
⏏	F.G	F.G

PIN	VOLTAGE	CURRENT
1	Excitation (+)	Supply (+)
2	Common	Supply (-)
3	Output (+)	N.C
4	F.G	F.G

Wire Color	VOLTAGE	CURRENT
RED	Excitation (+)	Supply (+)
GREEN	Output (+)	N.C
BLACK	Common	Supply (-)

SELECTION GUIDE

A	Model	B	C	D	F
	PXK01 PXK02				
B	Process Connection	↑	↑	↑	↑
	PT 1/4" male PT 3/8" male G(PF) 1/4" male NPT 1/4" male	MG MJ MC C			
C	Electric Connection				
	Cable M12 mini-DIN		0 5 6		
D	Pressure Range				
	0 ~ 10 Bar, Gage 0 ~ 16 Bar, Gage 0 ~ 20 Bar, Gage 0 ~ 35 Bar, Gage 0 ~ 50 Bar, Gage 0 ~ 70 Bar, Gage 0 ~ 100 Bar, Gage 0 ~ 250 Bar, Gage			010BG 016BG 020BG 035BG 050BG 070BG 100BG 250BG	
E	Output Signal				
	4 ~ 20mA 0 ~ 10Vdc 0.5 ~ 4.5Vdc				I 10V 4.5V
F	Others - Special Request	특별 제작 사양은 전화 문의 바랍니다.			



OMEGA ENGINEERING은 전세계 27개국에 지사와 기술 지원 체계를 갖추고 있으며 현재 영국에 상장되어 있는 스펙트리스 그룹[Spectris plc]에 소속되어 있습니다. 스펙트리스는 각종 제어 및 진단, 입자의 성분분석등에 관한 특화된 기술과 서비스를 고객 여러분에게 제공합니다.

+ 8,000 임직원 | 14 자회사 | 4 사업 영역 | 하나의 가치관



경기도 부천시 오정구 석천로 397 쌍용테크노파크3차 104동714호

☎ 032-624-1666~8

✉ i-sensor@i-sensor.co.kr

(주)아이센서 코리아

온도, 습도 센서 전문 생산업체/압력 전문 취급점